



Мощность двигателя 500/800 Watt - Производительность 80/90 л/мин

TR - EL

Конструктивные материалы: PP - PVDF - Aisi 316

НАСОС	TR P - EL	TR F - EL	TR A - EL
Всасывающий шланг	ø 42 мм	ø 40 мм	ø 42,5 мм
Зажим для шланга	ø 25 мм	ø 25 мм	ø 25 мм
Макс. темп.	60°C	95°C	95°C
Мощность двигателя	500/800 Watt		
Напряжение двигателя	230 V 50/60HZ		
Защита двигателя	IP 54	IP 54	IP 54
Класс двигателя	F	F	F
Производительность	500 W 80 л/мин - 800 W 90 л/мин		

НАСОС	TR P - EL	TR F - EL	TR A - EL
Общий вес Кг	5,1 - 5,4	5,4 - 5,6	8,0 - 9,0
Мат. всасывающего шланга	PP	PVDF	Aisi 316
Мат. вала	HASTELLOY	HASTELLOY	HASTELLOY
Мат. втулки	PTFE	PTFE	PTFE
Мат. крыльчатки	ECTFE	ECTFE	ECTFE
Мат. всасыв. отверстия	PP	ECTFE	ECTFE
Внутренние части	PP + PTFE	PVDF + PTFE	PTFE + PPS-V
Вязкость	500 W 600 cps - 800 W 900 cps		

ТЕХНИЧЕСКИЕ ДАННЫЕ

TRP - EL



корпус из PP

TRF - EL

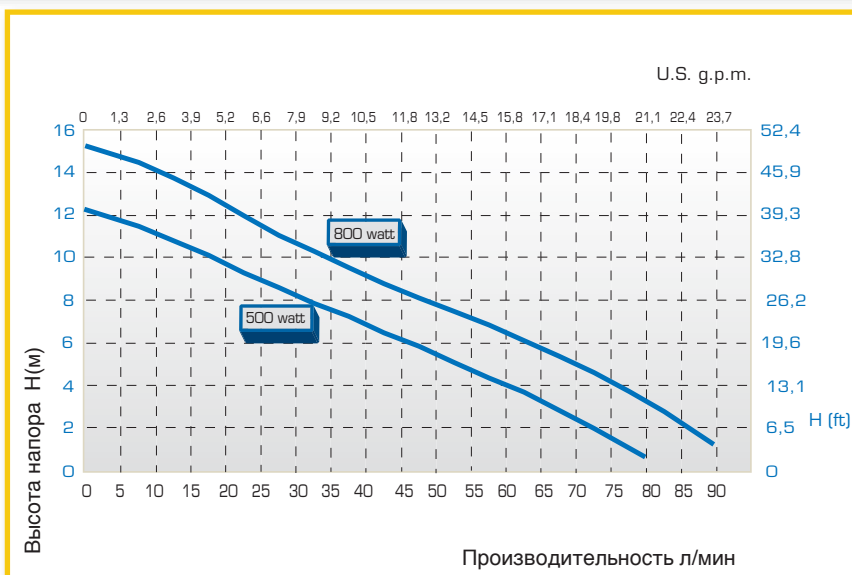


корпус из PVDF

TRA - EL

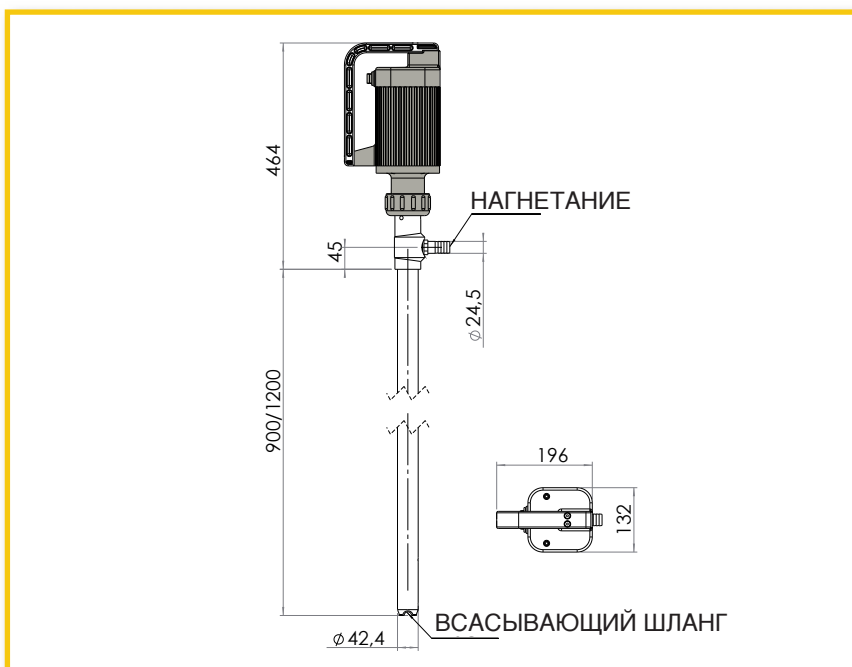


корпус из Aisi 316



*Кривые и значения эксплуатационных показателей относятся к насосам со свободным нагнетающим отверстием,

ЭКСПЛУАТАЦИОННЫЕ ПОКАЗАТЕЛИ



РАЗМЕРЫ

Все приведенные значения являются приблизительными и ориентировочными.